

# Bienenhotel Bauanleitung



von Eva Lüthen, Joanna Wadowska-Thiesmann,  
Mihai Oltei u. Simon Berstecher

© Simon Berstecher

Maßstab 1:10, 1mm=1cm

Seite 1

# Bauanleitung Bienenhotel

## Materialliste:

1x Glattkantbrett 18x200x2500mm  
4x Baudiele, 40x200x3000mm  
2x Rahmenholz 70x70x3000, Douglasie gehobelt  
4x Einschlagbodenhülse 7x7x90cm  
100x Spax Universalschraube 6x80mm  
4x Sechskant Holzschraube 8x60mm  
1x Drahtgitter geschweißt Masche 12,7mm 1 qm  
100x Dachpappstift 2x20mm  
1x Bitumenwelle Firstwinkel 1050x450mm  
1x Ytong Porenbetonstein 60 x 20 x 10 cm  
2x Lochziegel (Porotonstein) 24 x 11,5 x 7,1 cm

## Nistmaterialien:

Baumscheiben, 200mm tief, Bohrungen 3-8mm  
Quarzsand  
Kiefernzapfen, Tannenzapfen  
Reisigstücken  
Grobkies 5-30mm  
Bambusstäbe  
Schilfstroh  
Lehm, Löcher 3-8mm  
Stroh, Heu

# Bauanleitung Bienenhotel

## Einkaufsliste:

1x Glattkantbrett 18x200x2500mm  
4x Baudiele, 40x200x3000mm  
2x Rahmenholz 70x70x3000, Douglasie gehobelt  
4x Einschlagbodenhülse 7x7x90cm  
100x Spax Universalschraube 6x80mm evtl. Torx  
4x Schlüsselschraube 8x60mm  
1x 1qm Drahtgitter geschweißt Masche 12,7mm  
200x Dachpappstift 2x20mm  
1x Bitumenwelle Firstwinkel 1050x450mm  
1x Ytong Porenbetonstein 60 x 20 x 10 cm  
2x Lochziegel (Porotonstein) 24 x 11,5 x 7,1 cm

Das komplette Bienenhotel wird bis auf die Stützen und Trennelemente mit Baudielen gefertigt. Diese sind zwar etwas dicker und schwerer, jedoch preiswert und genormt, robust, unbehandelt, schadstofffrei und in jeder Region zu bekommen.

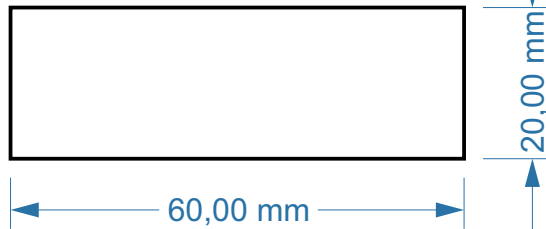
Wie auch die Stützen aus Konstruktionsholz sind diese 3m lang. Falls dadurch der Transport erschwert wird, können diese im Baumarkt meist geschnitten werden.

Ziel des Projekts war es, mit überall erhältlichen Materialien und einem konkreten Kostenplan ein sehr robustes und standfestes Wildbienenhotel auch für öffentlich zugängliche Bereiche zu bauen.

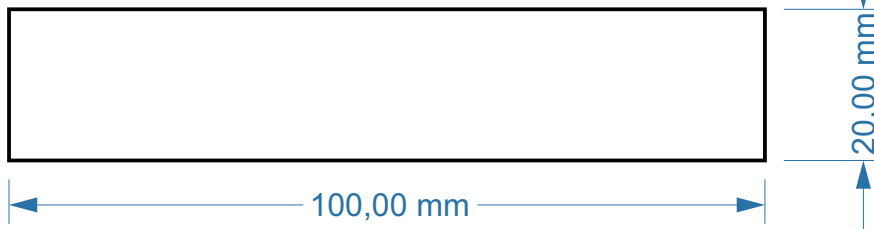
# Bauanleitung Bienenhotel

## Schnittliste:

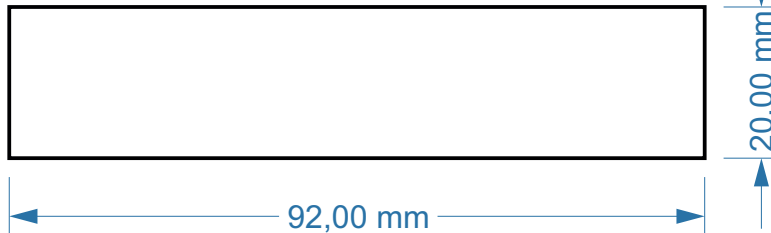
2x Glattkantbrett 18x200x600mm



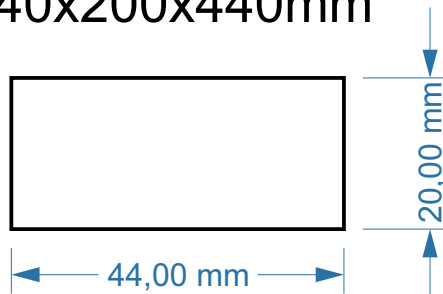
7x Baudiele, 40x200x1000mm



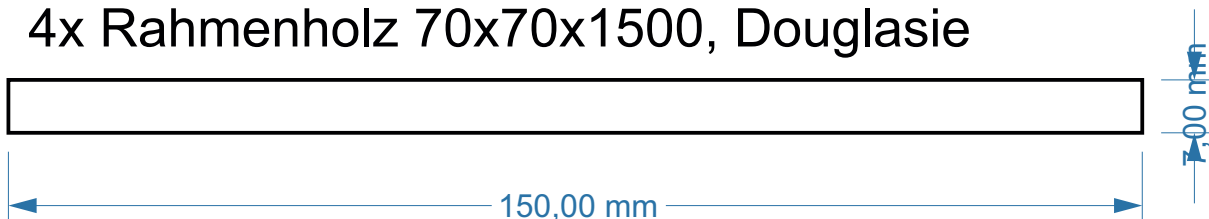
3x Baudiele, 40x200x920mm



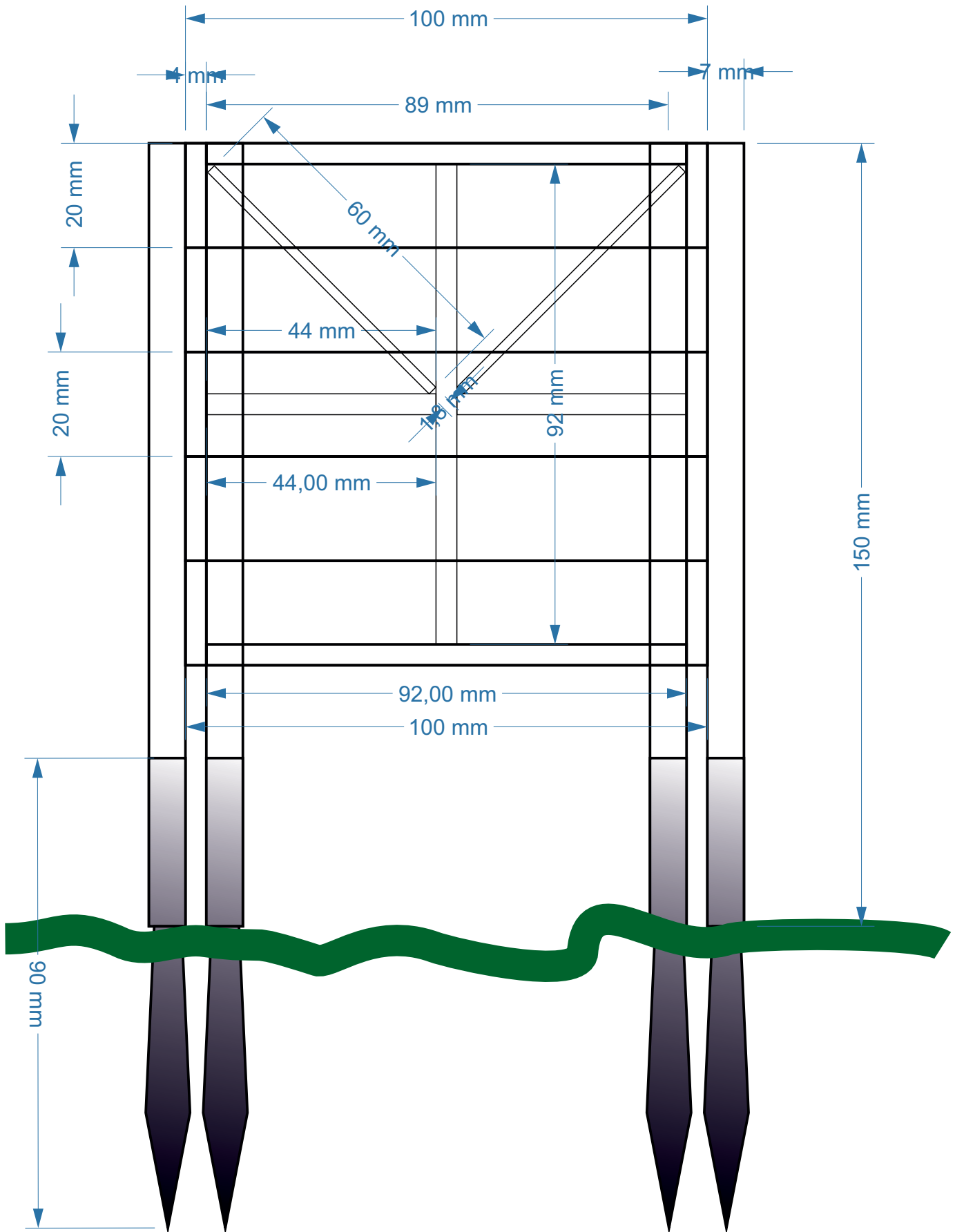
2x Baudiele, 40x200x440mm



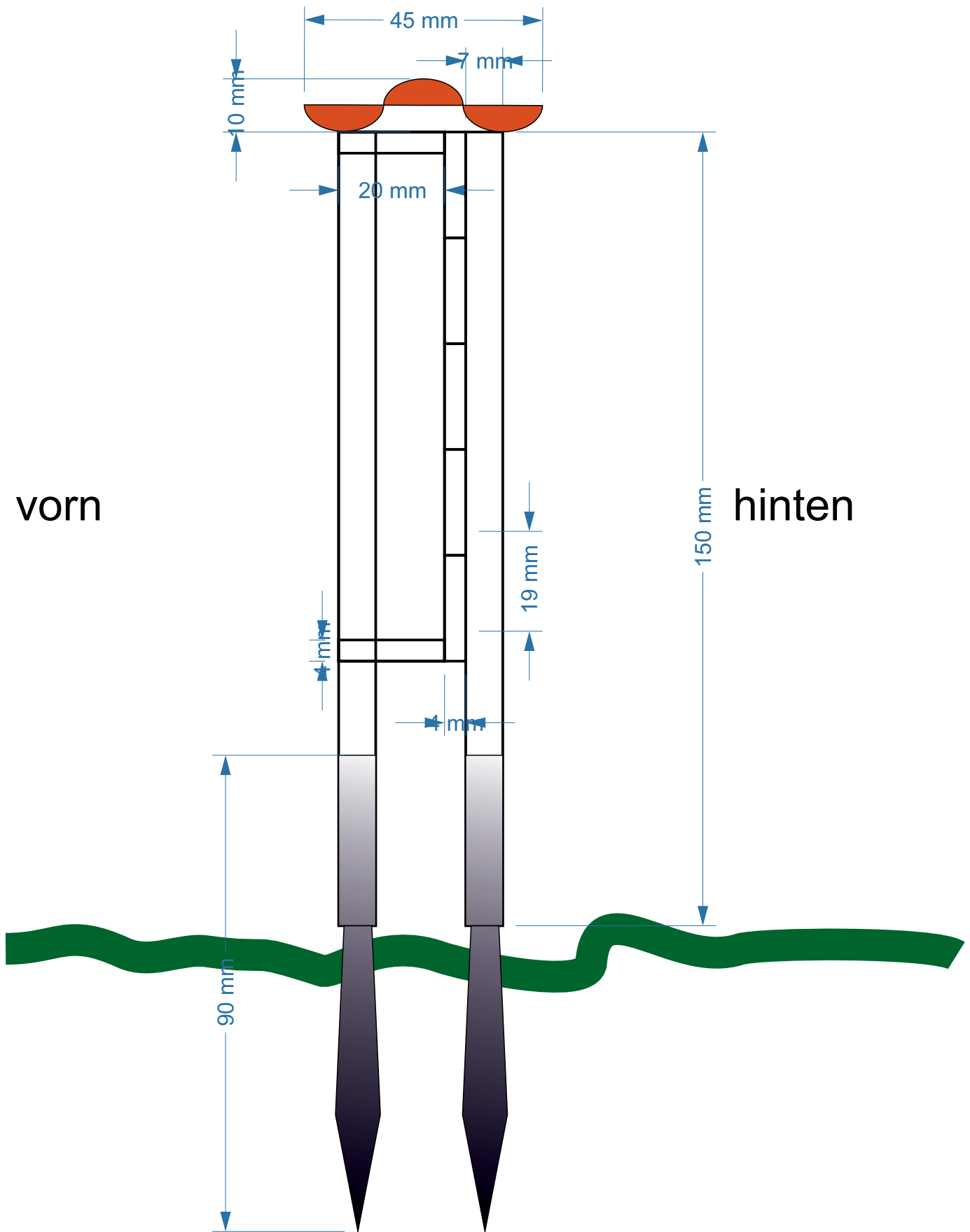
4x Rahmenholz 70x70x1500, Douglasie



# Bauplan Bienenhotel Front



# Bauplan Bienenhotel Seite

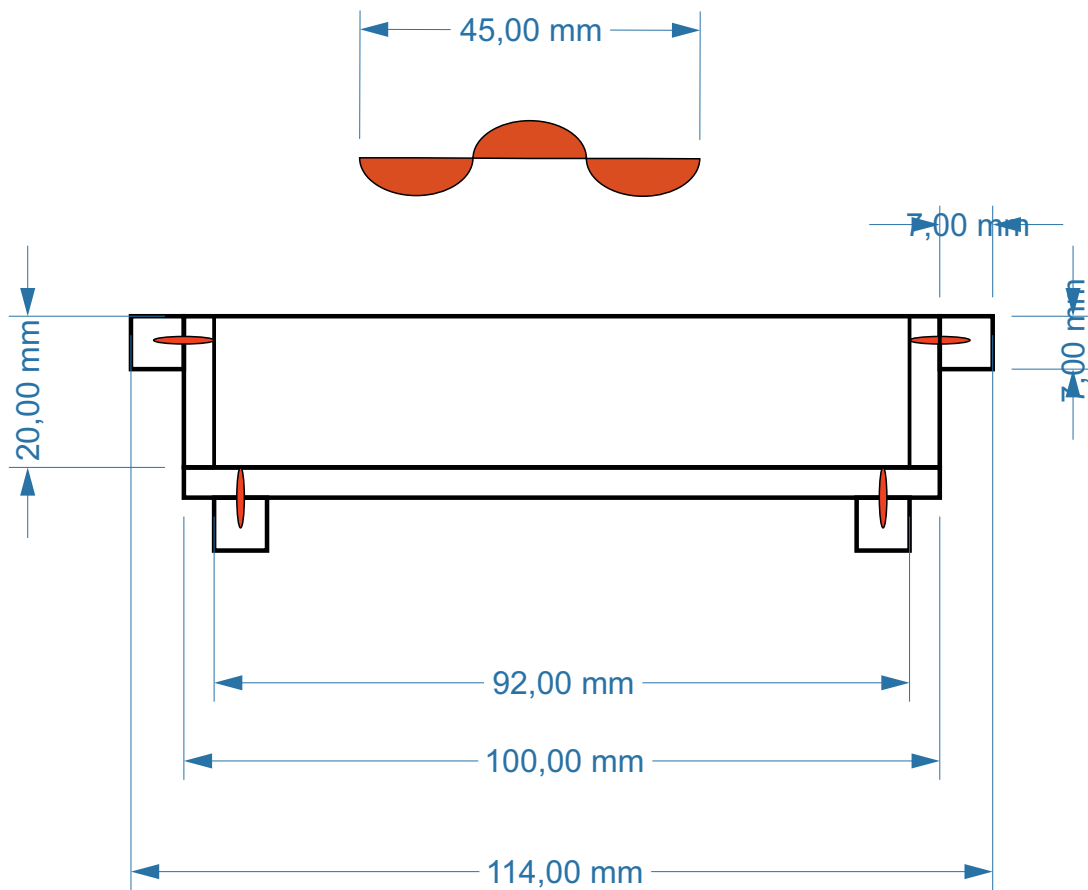


Maßstab 1:10, 1mm=1cm

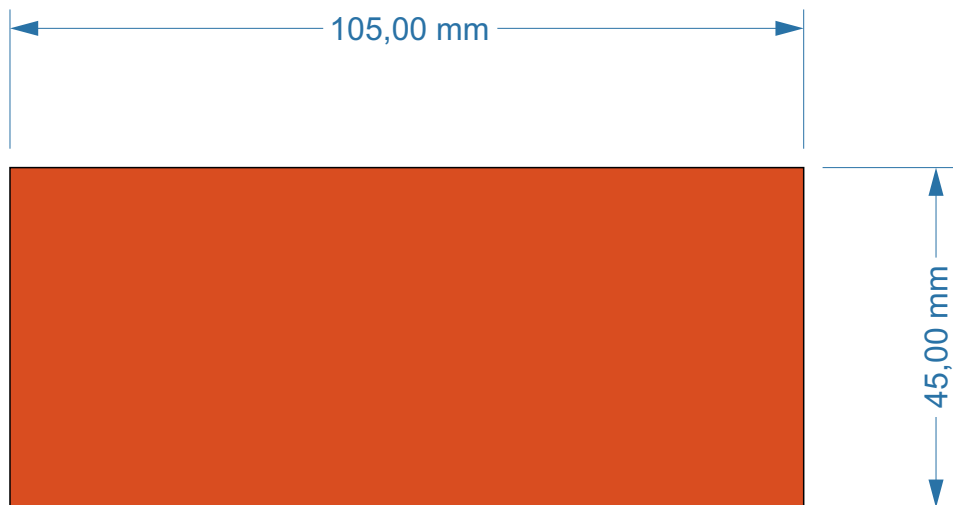
Seite 6

# Bauplan Bienenhotel Aufsicht

ohne Dach



mit Dach



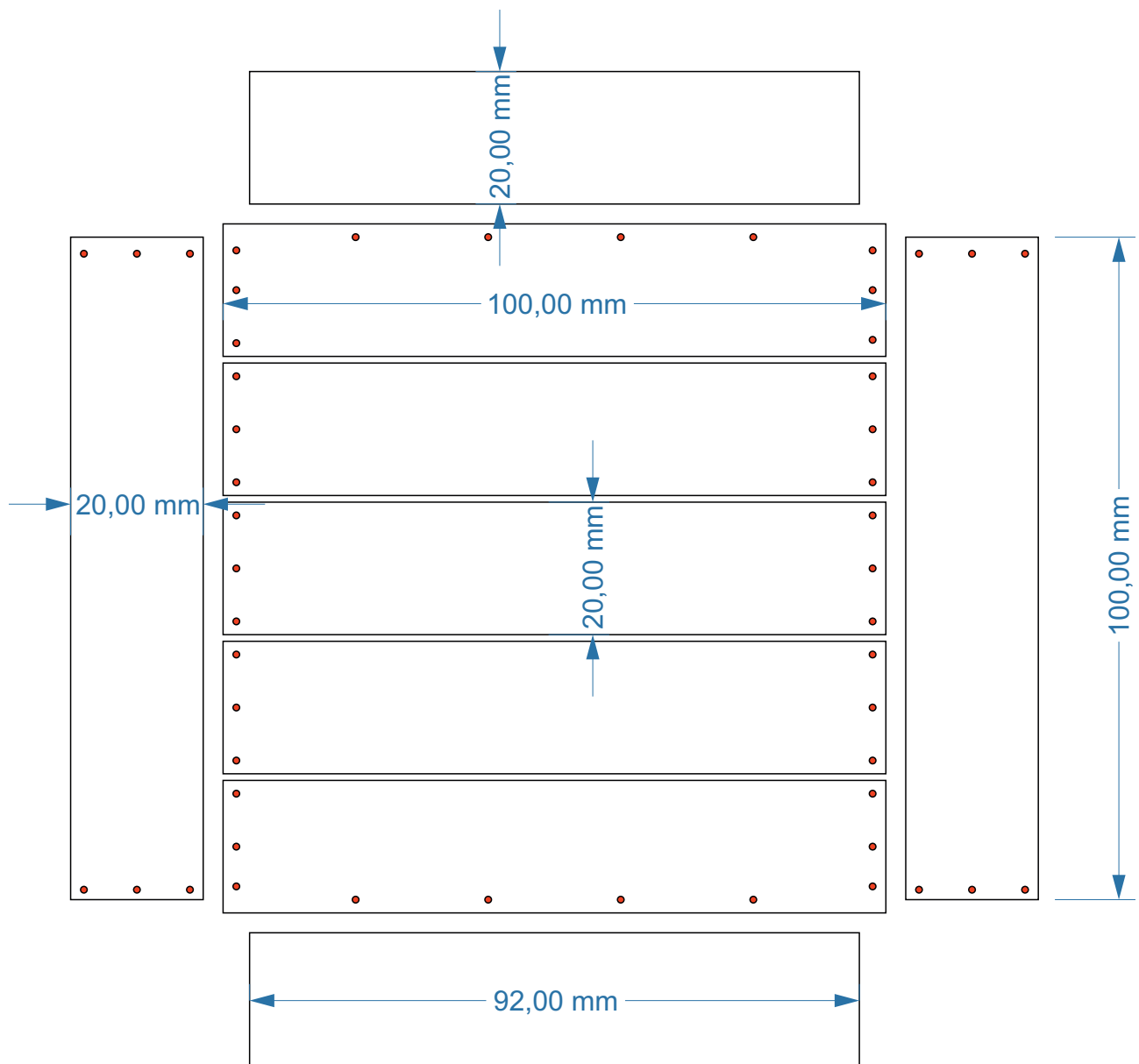
# Bauanleitung Bienenhotel

Wir fertigen eine Kiste, 1mx1m.

Rückwand Baudielen waagrecht, 40x200x1000mm

Seitenwand senkrecht 40x200x1000mm

Boden und Decke 40x200x920mm



● Bohrlöcher 4mm



# Bauanleitung Bienenhotel

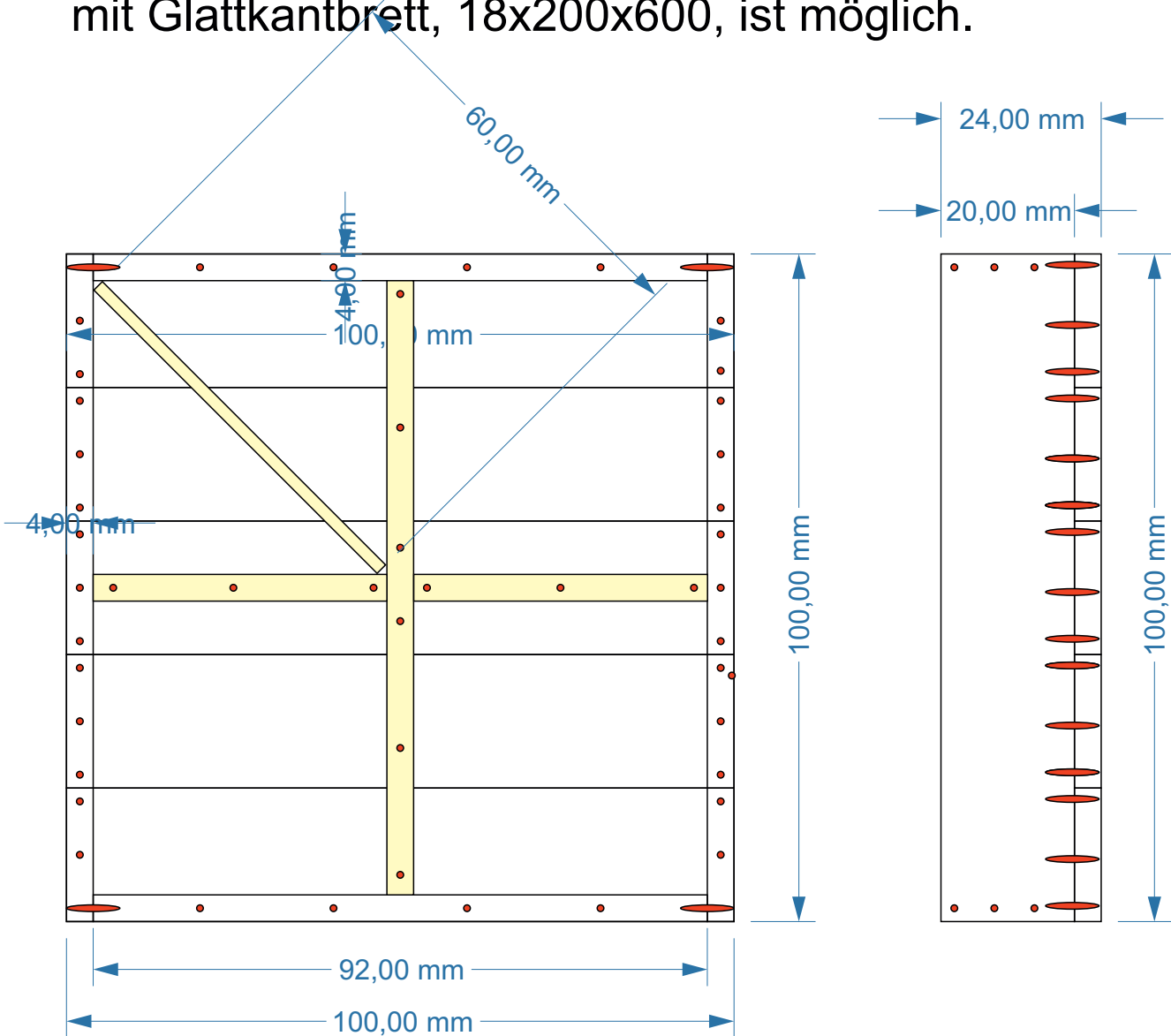
Nach dem Fertigen der Kiste wird diese mit einer Inneneinteilung versehen.

Diese besteht wiederum aus Baudielen,

1 Stk. 40x200x920mm

2 Stk. 40x200x440

Eine weitere Unterteilung, z. B. diagonal, mit Glattkantbrett, 18x200x600, ist möglich.



Bohrlöcher 4mm ●  
Holzschrauben 6x80

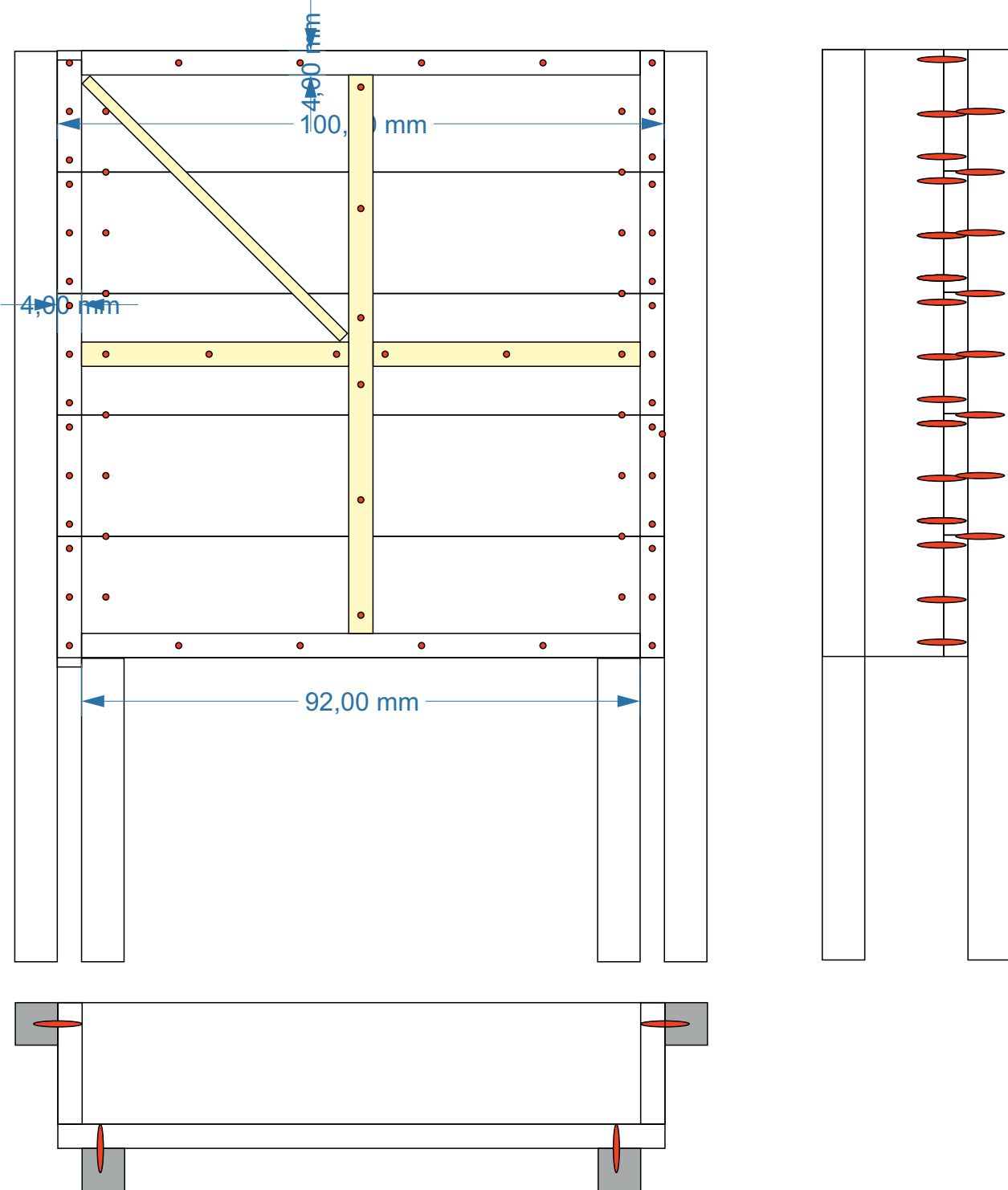
# Bauanleitung Bienenhotel

Nun werden die FüÙe angebracht.

Konstruktionsholz 70x70x1500mm

Einmal jeweils seitlich vorn an der Längswand  
sowie hinten seitlich an der Rückwand.

Diese werden von innen mit dem Rahmen verschraubt.

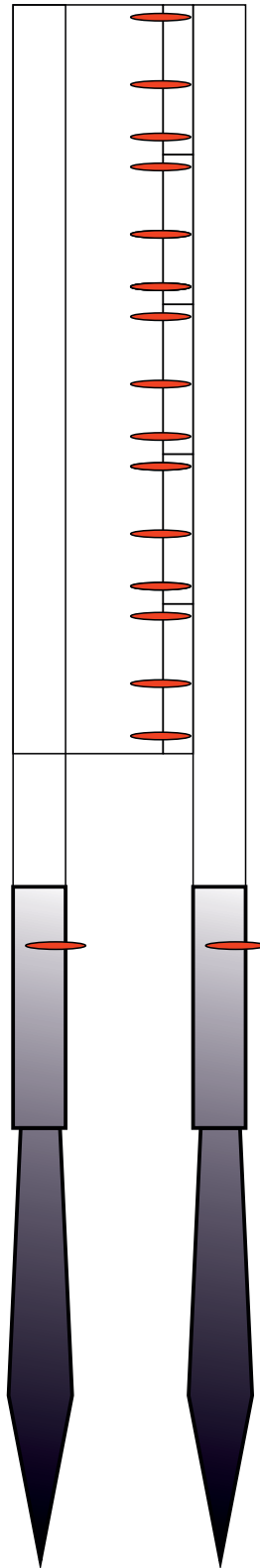
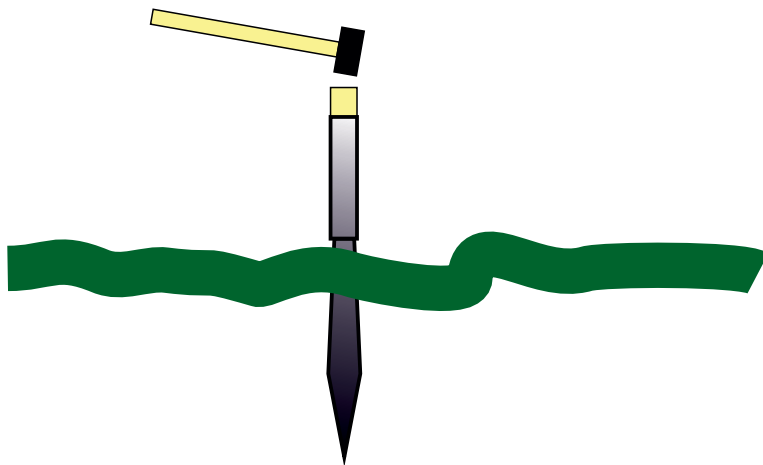


## Bauanleitung Bienenhotel

Nun werden die Einschlagbodenhülsen an den Füßen angebracht, das Bienenhotel am vorgesehenen Platz mit der Front in südlicher Richtung aufgestellt und etwas in den Boden gedrückt.

Jetzt wird das Bienenhotel von den fixierten Einschlagbodenhülsen abgenommen.

Ein Rahmenholz wird als Hilfsmittel in die Einschlagbodenhülsen gesetzt und diese mit einem Vorschlaghammer in den Boden eingeschlagen. Das Bienenhotel wird wieder aufgesetzt und mit Schlüsselschrauben gesichert.



## Bauanleitung Bienenhotel

Nun werden die entsprechenden Fächer mit Glattkantbrettern beliebig eingeteilt und mit verschiedensten Materialien befüllt.

z.B.

Baumscheiben, 200mm tief, Bohrungen 3-8mm

Fach mit losem Quarzsand

Fach mit Kiefernzapfen

Fach mit Reisigstücken

Fach mit Grobkies 5-30mm

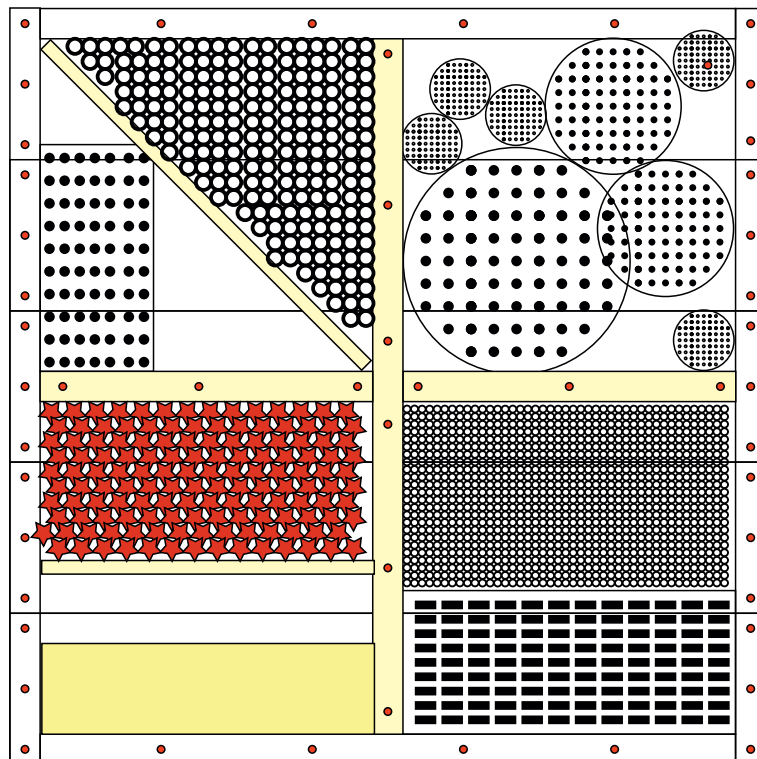
Fach mit Bambusstäben

Fach mit Schilfstroh

Fach mit Lochziegel

Fach mit Yton 200 mm tief, Bohrungen 3-8mm

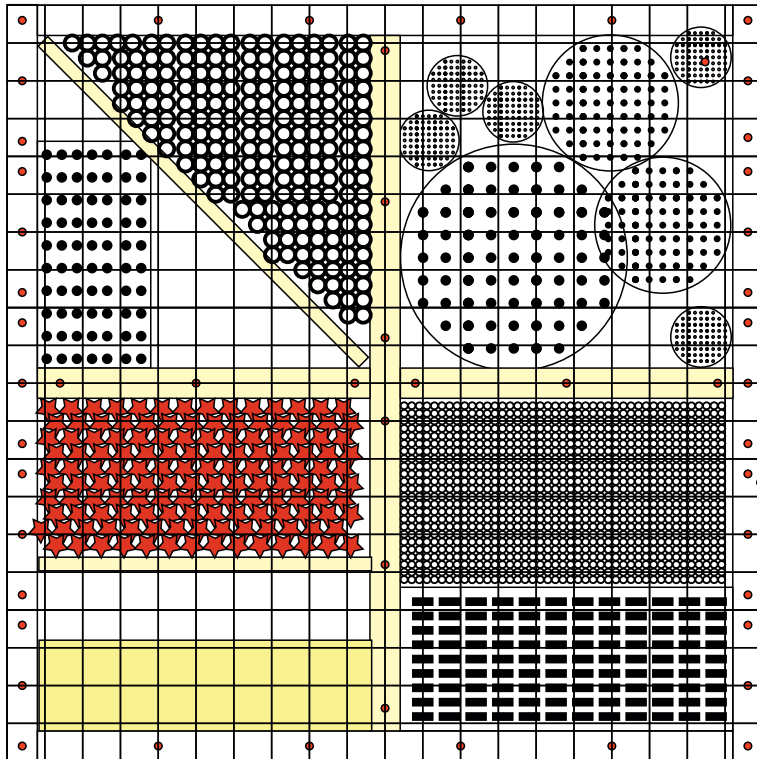
Fach mit Lehm, Löcher 3-8mm



# Bauanleitung Bienenhotel

Um das Bienenhotel vor Räufern wie Specht und anderen Vögeln zu schützen und das Herausfallen der Nistmaterialien zu verhindern, wird ein Drahtgewebe vor die Fächer gesetzt und mit Dachpappstiften fixiert.

.



# Bauanleitung Bienenhotel

## Materialkosten Bienenhotel

Anzahl	Bezeichnung	Einzelpreis	Gesamt preis
1	Glattkantbrett 18x200x2500mm	11,63	11,63
4	Baudiele, 40x200x3000mm	7,50	30,00
4	Rahmenholz 70x70x3000, Douglasie gehobelt	15,00	60,00
4	Einschlagbodenhülse 90cm	3,50	14,00
100	Spax Universalschraube 6x80mm	0,16	15,90
4	Sechskant Holzschraube 8x60mm	0,30	1,20
1	Drahtgitter Masche 12,7mm 1 qm	6,98	6,98
100	Dachpappstift 2x20mm	0,02	1,95
1	Bitumenwelle Firstwinkel 1050x450mm	8,49	8,49
1	Ytong Porenbetonstein 60x20x10cm	2,20	2,20
2	Lochziegel (Porotonstein) 24x11,5x7,1 cm	0,65	1,30
		Summe €	153,65

Preise XXL Baumarkt Stand Mai/2016

# Bauanleitung Bienenhotel

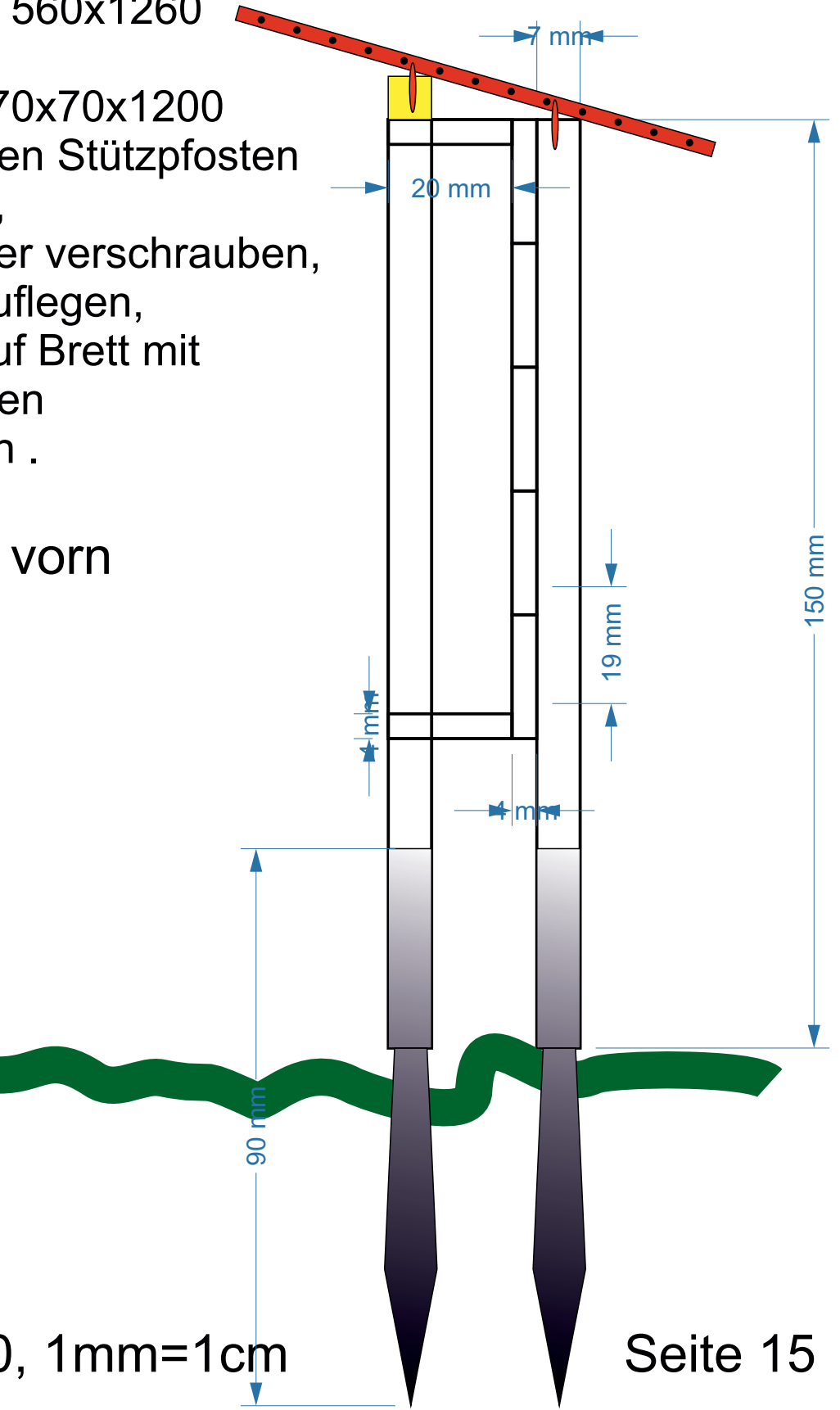
## Alternative Dach

1x Brett ca. 24x500x1200

1 x Rahmenholz 70x70x1200

1xDachpappe 560x1260

Rahmenholz 70x70x1200  
auf die vorderen Stützpfeiler  
verschrauben,  
Brett auf Träger verschrauben,  
Dachpappe auflegen,  
Dachpappe auf Brett mit  
Dachpappstiften  
seitlich fixieren .



Maßstab 1:10, 1mm=1cm

Seite 15

## Bauanleitung Bienenhotel

Werkzeugliste, nicht immer geht es elektrisch:

Bügelsäge

Fuchschwanz

Handbohrmaschine oder Handbohrer

Bohrer 4mm evtl. 5mm benutzen

Bohrer 6mm

Schraubendreher f. Holzschrauben

Schraubenschlüssel für Schlüsselschrauben

Hammer

Vorschlaghammer f. Einschlagbodenhülsen

Drahtschere f. Drahtgitter

Teppichmesser f. Dachpappe

Holzbohrer 3-8mm, Steinbohrer 3-8mm

Werkzeugliste, wenn es auch elektrisch geht:

Elektrosäge

Bohrmaschine

Bohrer 4mm

Bohrer 6mm

Akkuschrauber

Bits

Schraubenschlüssel für Schlüsselschrauben

Hammer

Vorschlaghammer f. Einschlagbodenhülsen

Drahtschere f. Drahtgitter

Teppichmesser f. Dachpappe

Holzbohrer 3-8mm, Steinbohrer 3-8mm



# Bienenhotel Bauanleitung

Diese Bauanleitung beschreibt ein Projekt, das von Absolventen der Naturschule Freiburg im Rahmen ihrer Ausbildung zu Naturpädagogen in einem Naturkindergarten durchgeführt wurde.

Im Rahmen des Projektes wurde zusätzlich eine Wildblumenwiese angelegt.

Entwickelt wurde dieses Projekt gemeinsam von:

Eva Lüthen,  
Joanna Wadowska-Thiesmann,  
Mihai Oltei  
Simon Berstecher

Interessenten dürfen diesen Plan gern als Grundlage für eigene Projekte verwenden, als Anregung nutzen, verbessern, ändern oder weiterentwickeln.

Sollte dies geschehen, würden wir uns über ein Bild oder eine Rückmeldung unter folgender Adresse freuen:

[www.naturpädagogik.de](http://www.naturpädagogik.de)  
E-Mail: [info@naturpädagogik.de](mailto:info@naturpädagogik.de)

© Simon Berstecher